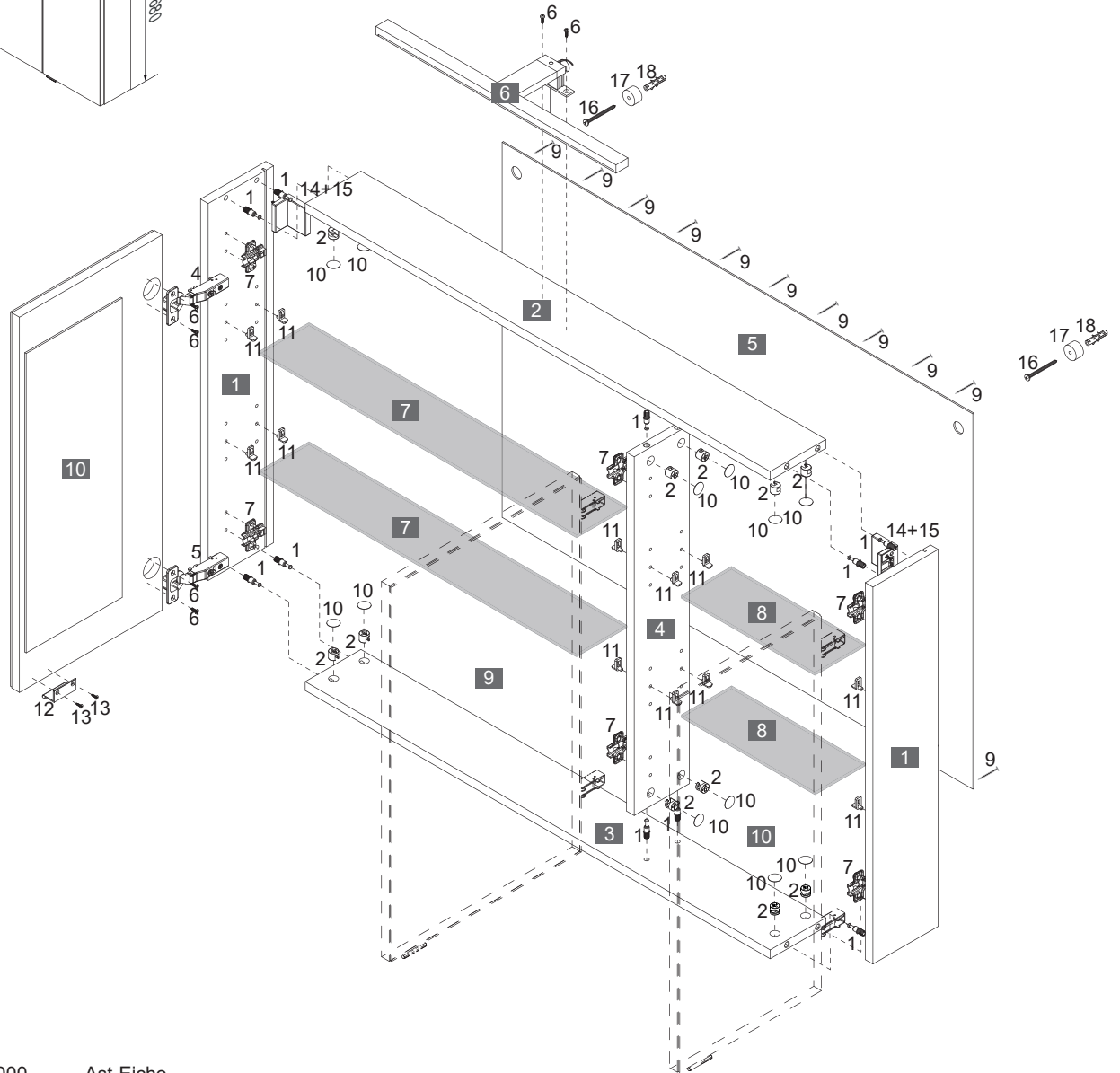
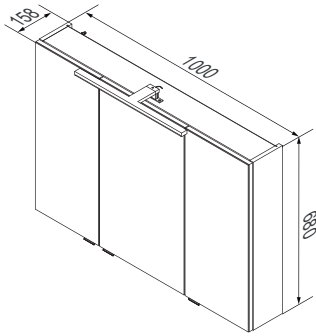
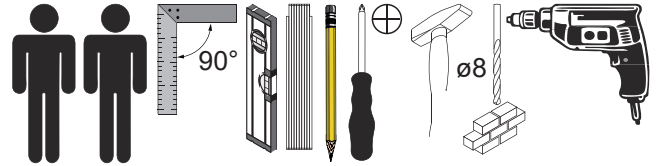
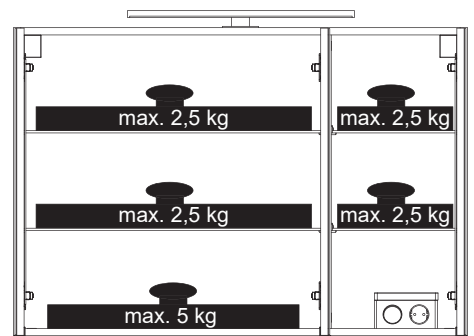


Dieses Produkt enthält Lichtquellen der Energieeffizienzklasse G.  
 This product contains light sources of energy efficiency class G.

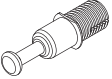
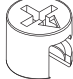

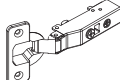
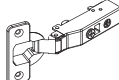

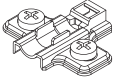





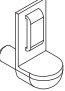
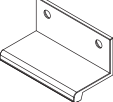





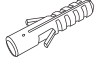
- 1** 2XSES00000 Ast-Eiche
- 2** 2OQUS00005 Silber
- 3** 2UQUS00002 Silber
- 4** 2XMWS00000 Silber
- 5** 2XRW841229 Silber/Weiß
- 6** 4SL0740940 Leuchte
- 7** 4GEL825800 Glas
- 8** 4GEL760202 Glas
- 9** 2XFTM84102 Alu
- 10** 2XFTM84122 Alu

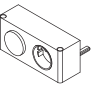
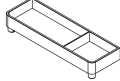


Alle Maßangaben sind ca.-Maße und können geringfügig abweichen.  
 All measurements are approximate and may vary slightly.

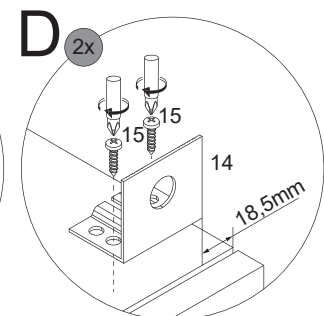
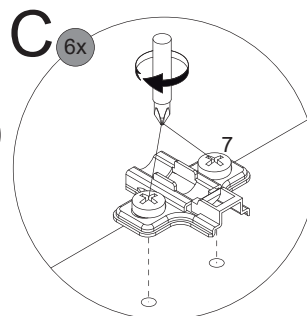
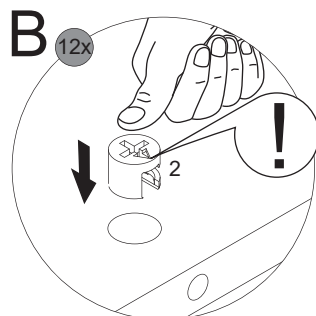
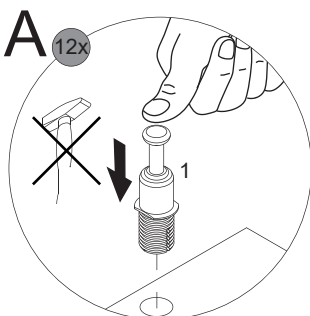
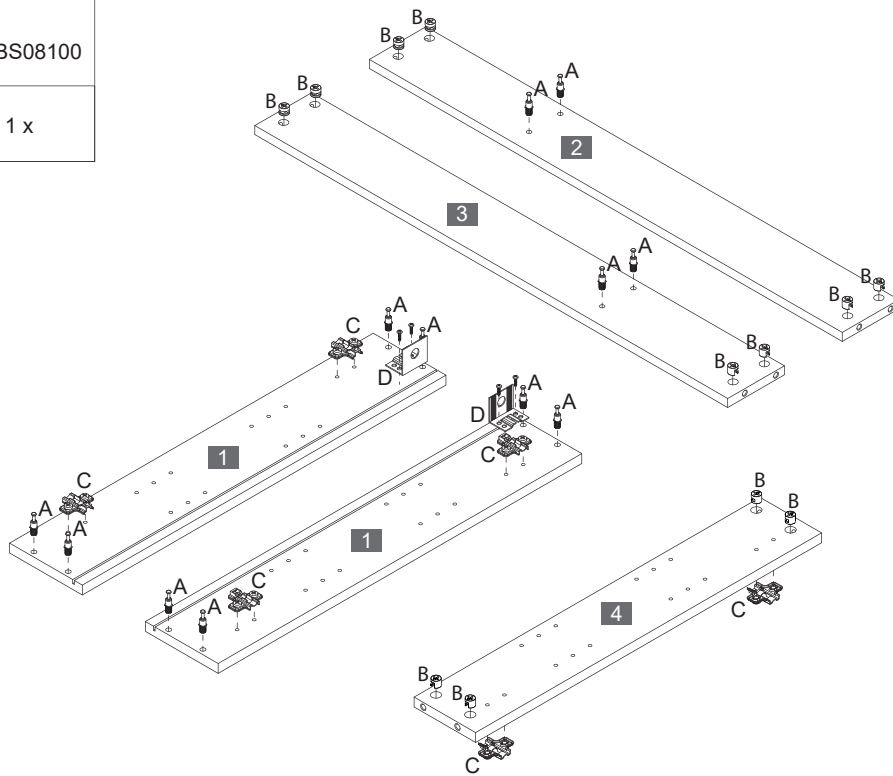
Fackelmann GmbH + Co. KG  
 Sebastian-Fackelmann-Str. 6  
 91217 Hersbruck • Deutschland  
 FAX: 09151/811-294  
 Servicetelefon: 09151/811-206  
 servicebm@fackelmann.de  
 www.fackelmann.com

1  4BB150003	2  4BB1515000	3  4SL0826910	4  4BB3511002	5 Softclose  4BB3511003	6  Ø3,5x13mm	7  4BB3711013	8  2BB010X003	9  Ø1,2x20mm
12 x	12 x	3 x	3 x	3 x	14 x	6 x	6 x	30 x

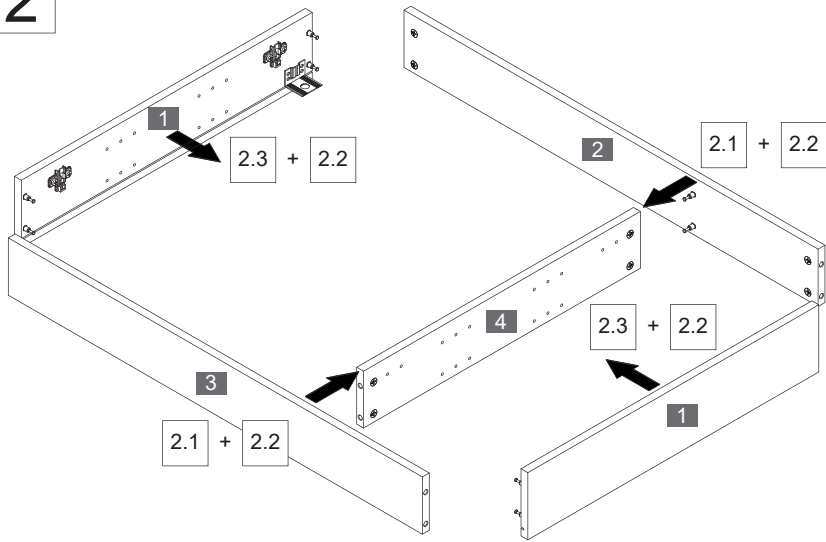
10  Ø20mm	11  4SL2872810	12  4BB0798032	13  Ø3,0x12mm	14  4BB8430001	15  Ø4,0x15mm	16  Ø5,0x60mm	17  4BB8430003	18  Ø8mm
12 x	16 x	3 x	6 x	2 x	4 x	2 x	2 x	2 x

19  4SL0834729	20  4SLBS08100
1 x	1 x

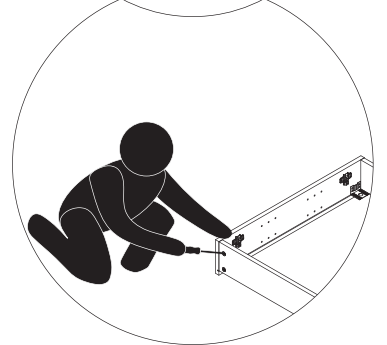
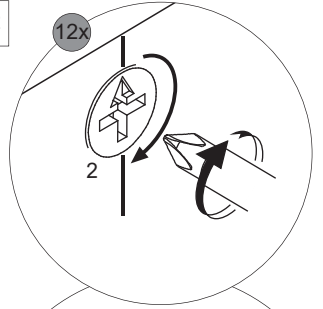
1



2

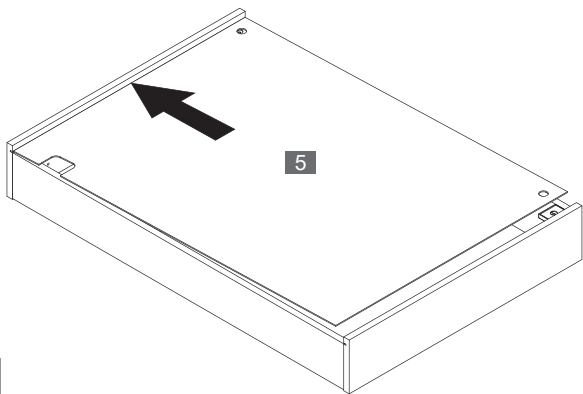


2.2

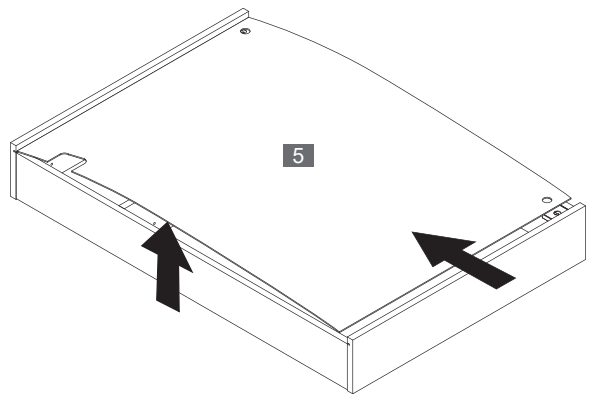


3

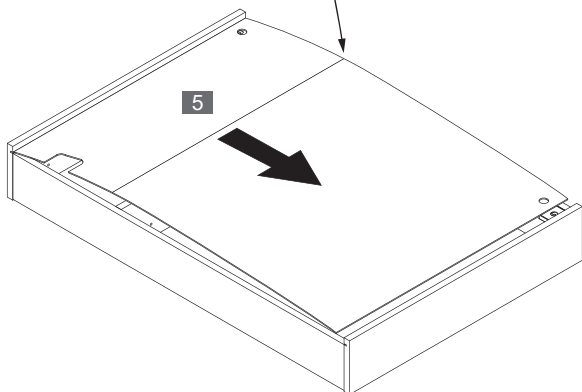
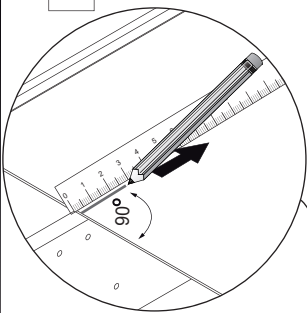
3.1



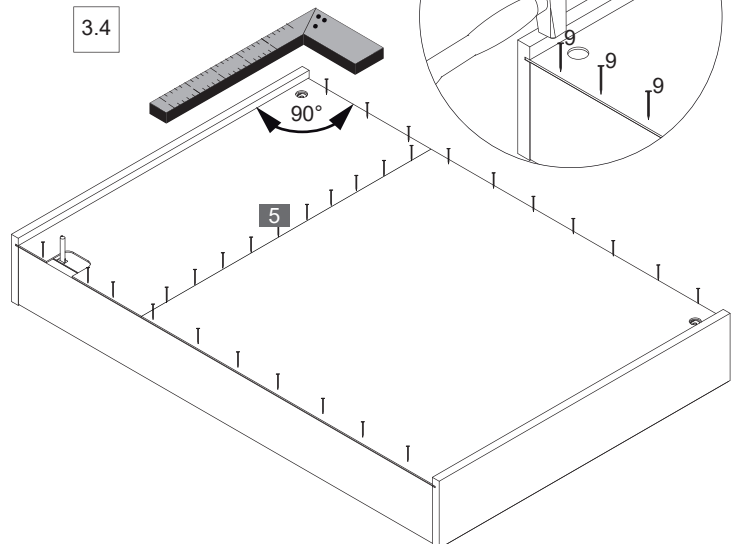
3.2



3.3

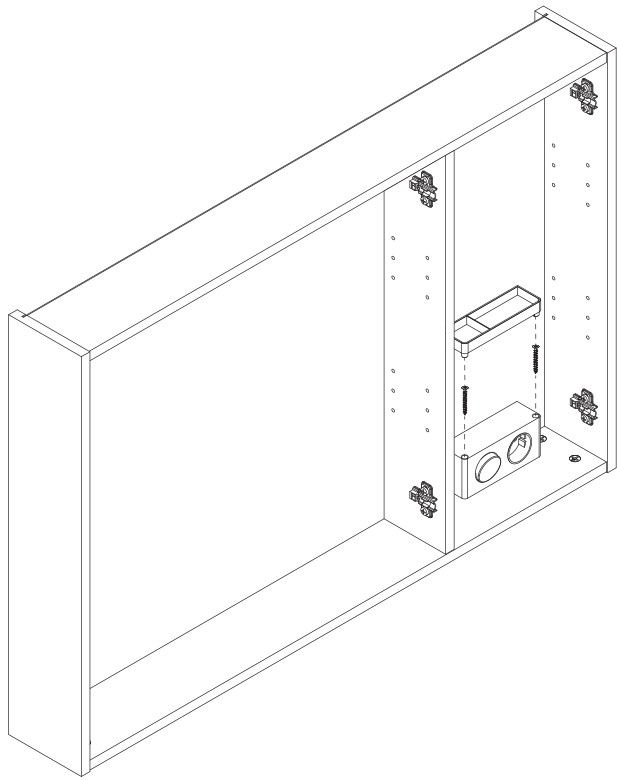


3.4

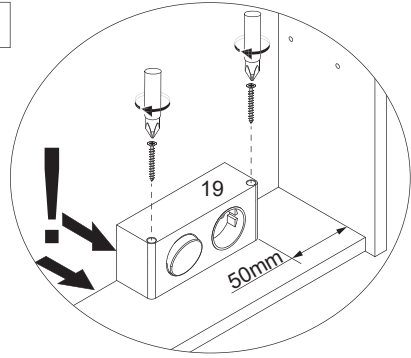


30x

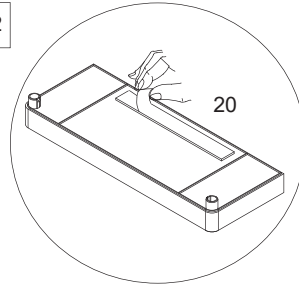
4



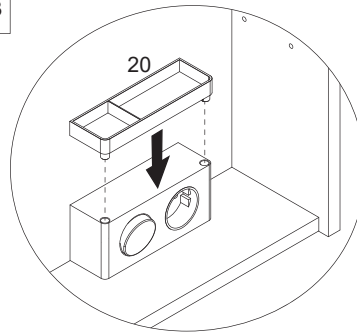
4.1



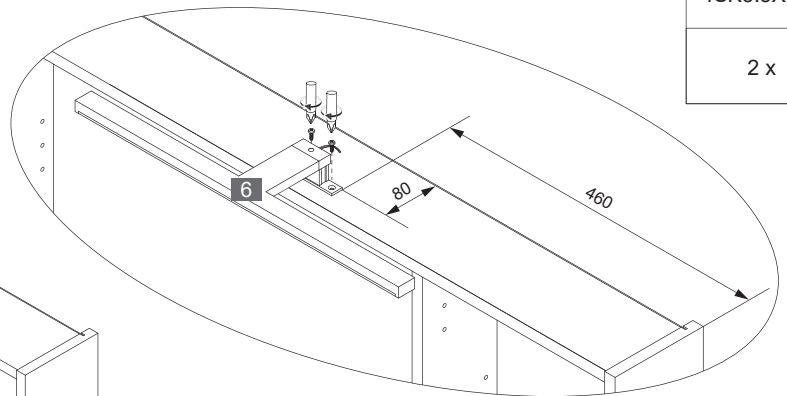
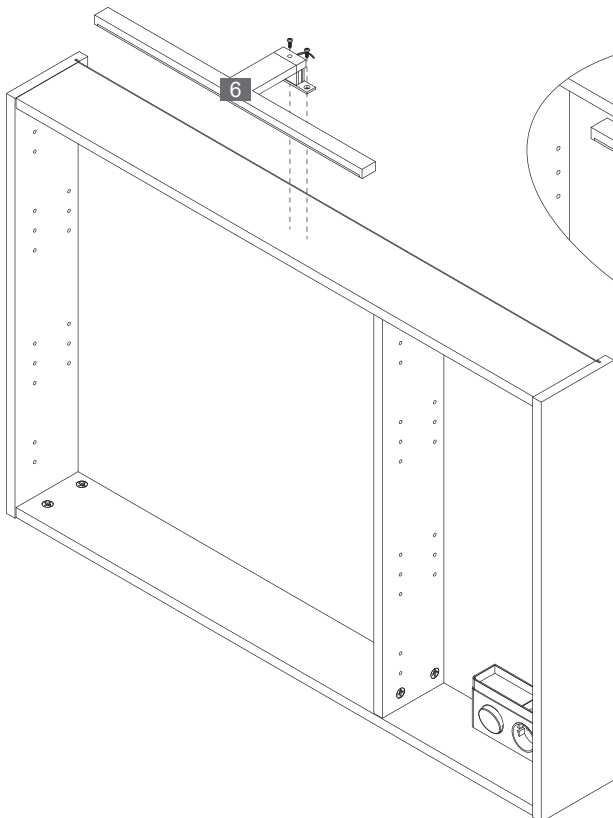
4.2



4.3



5



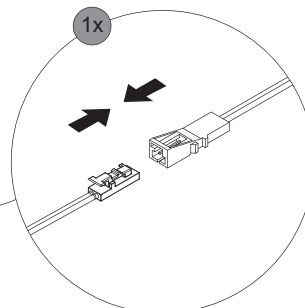
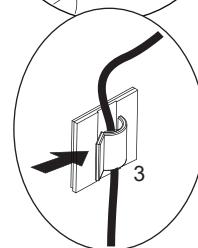
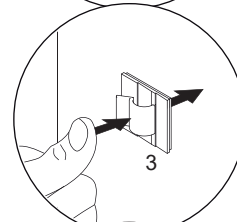
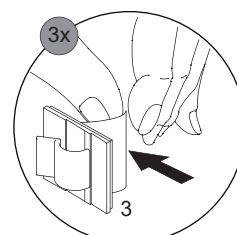
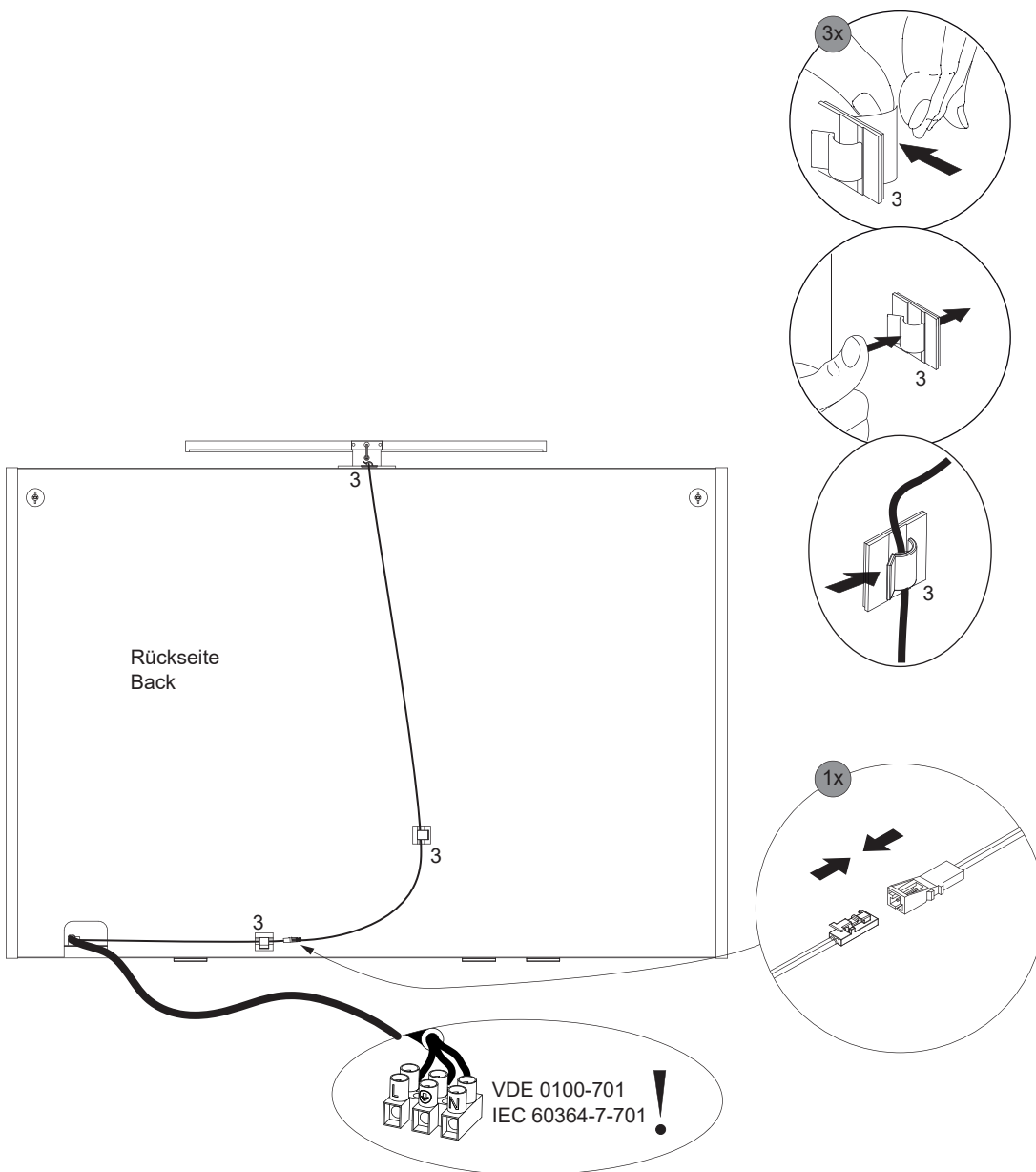
6



Ø3,5x13mm

4SK3.5X130

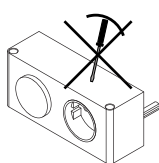
2 x



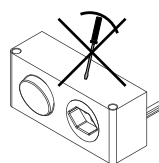
VDE 0100-701 !  
IEC 60364-7-701 !

Eine defekte Elektrobox ist vollständig durch eine neue Box zu ersetzen.

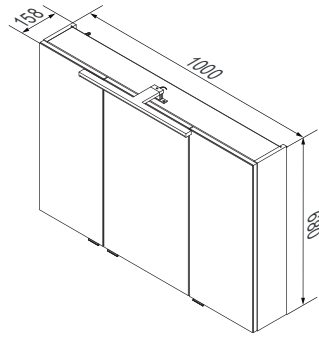
The trafo-box cannot be repaired and must be replaced.



4SL0834729 DE  
MAX. 16 A  
230 V ~ 50 Hz

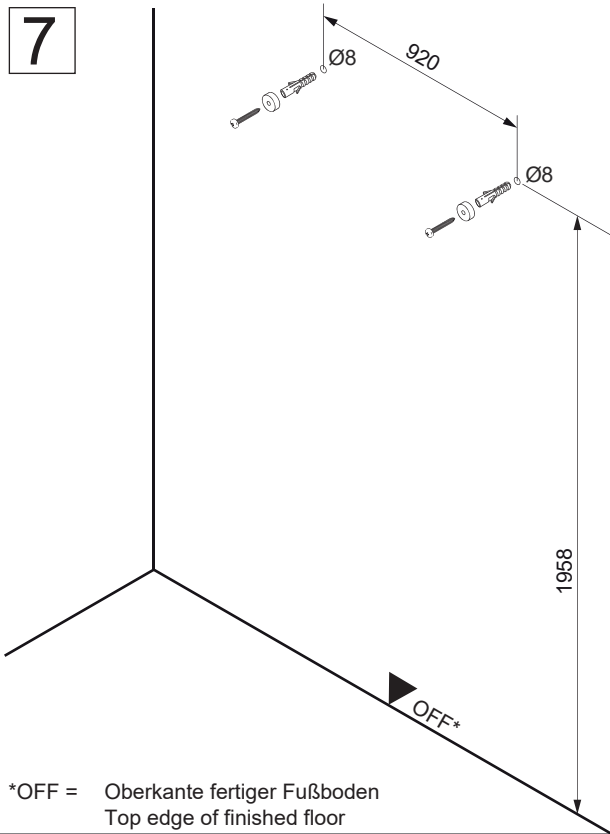


4SL0834791 CH  
MAX. 10 A  
230 V ~ 50 Hz

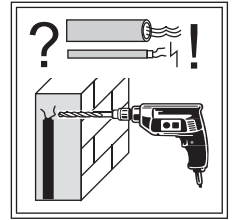
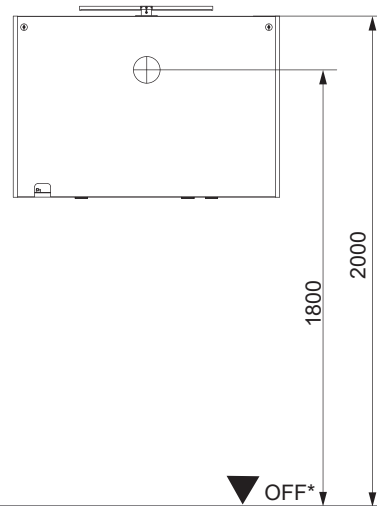


**!** Alle Maße sind in Millimetern angegeben, unverbindlich, vor Ort zu prüfen und stellen nur eine Empfehlung dar. Änderungen vorbehalten.  
 All dimensions are given in millimeters, without obligation, to be checked on site and represent only a recommendation. Subject to change.

**7**



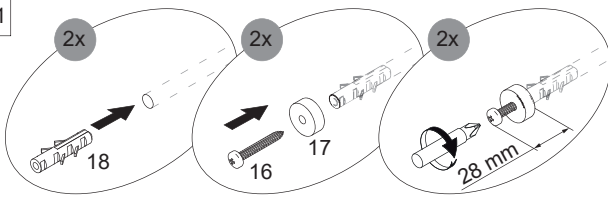
13	15	16	17
4BB8430001	Ø5,0x60mm 4RK5.0X601	4BB8430003	Ø8mm 4BD8000000
2 x	2 x	2 x	2 x



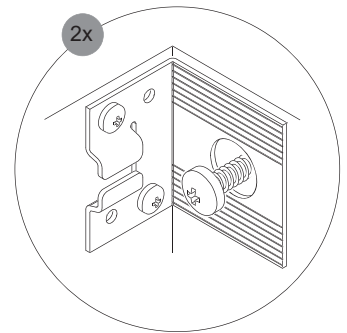
\*OFF = Oberkante fertiger Fußboden  
 Top edge of finished floor

Ansicht von hinten  
 View from the back

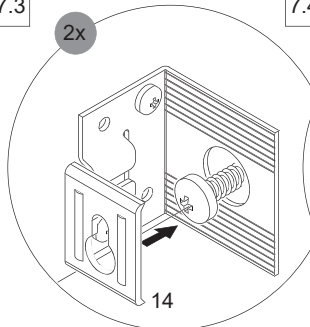
7.1



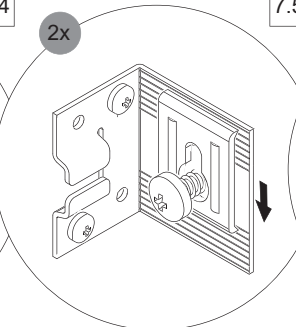
7.2



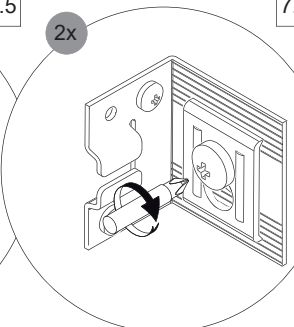
7.3



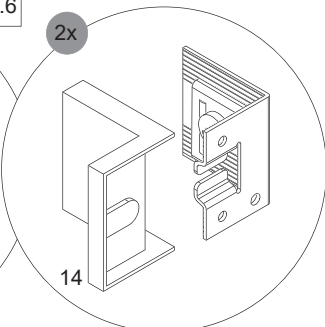
7.4



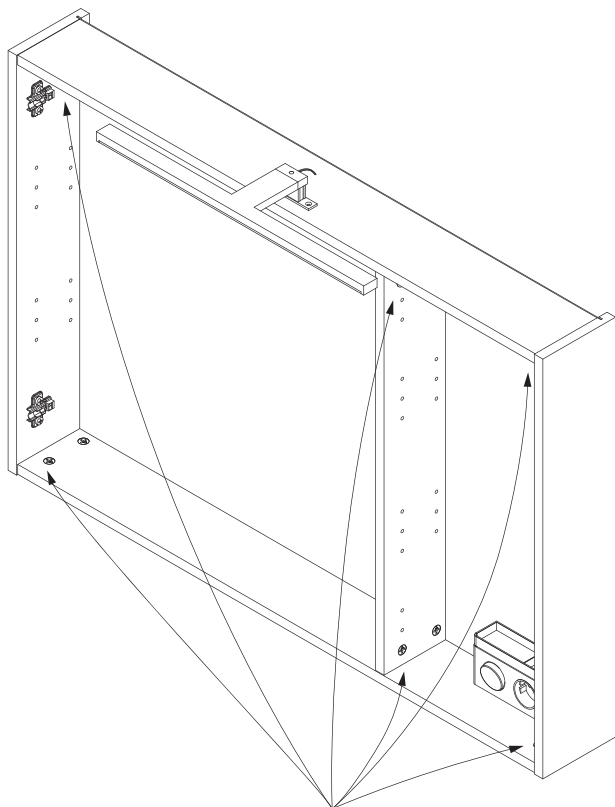
7.5



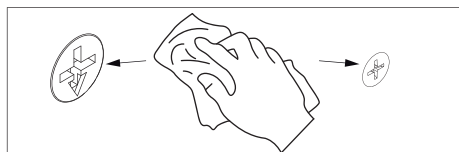
7.6



8

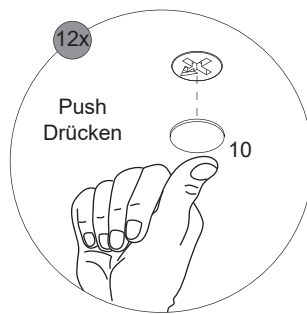


8.1



Oberfläche sauber, trocken, staub- und fettfrei!  
 Surface clean, dry, free of dust and grease!

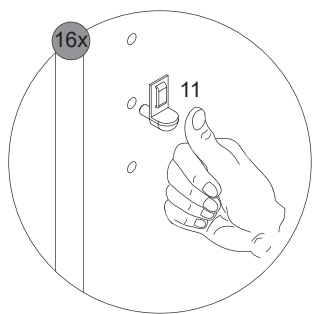
8.2



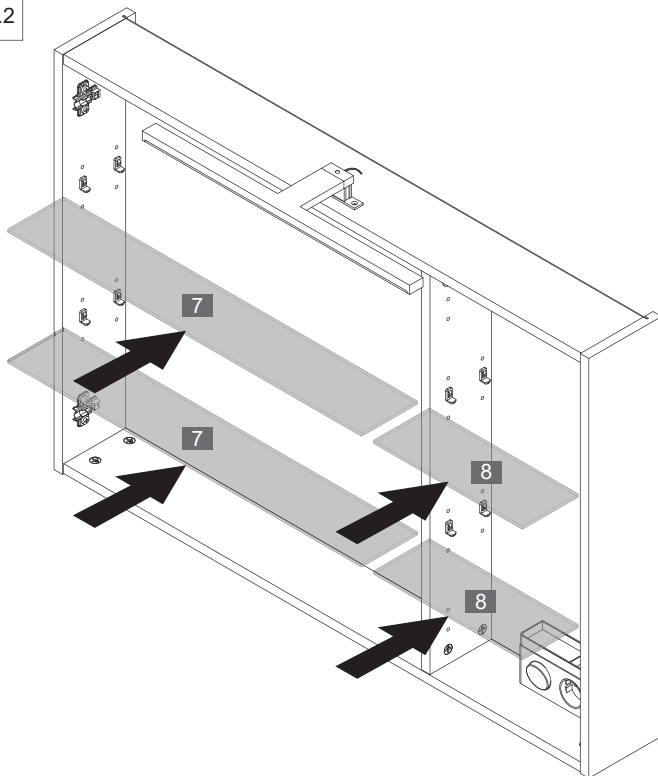
8.1 + 8.2

9

9.1

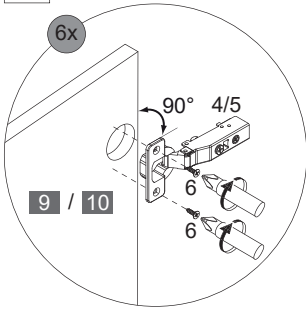


9.2

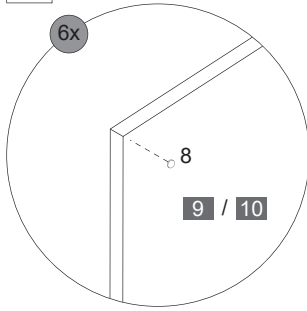


# 10

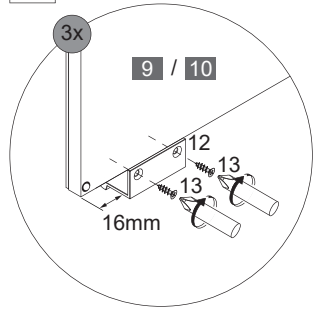
10.1



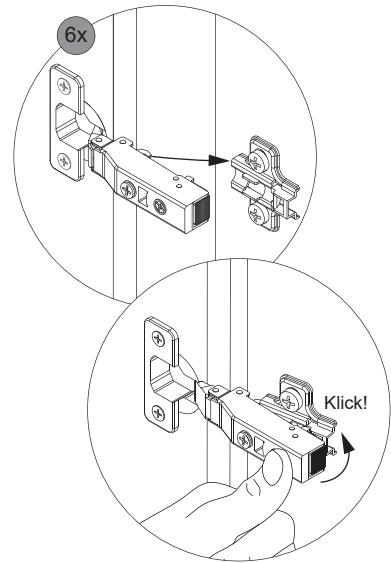
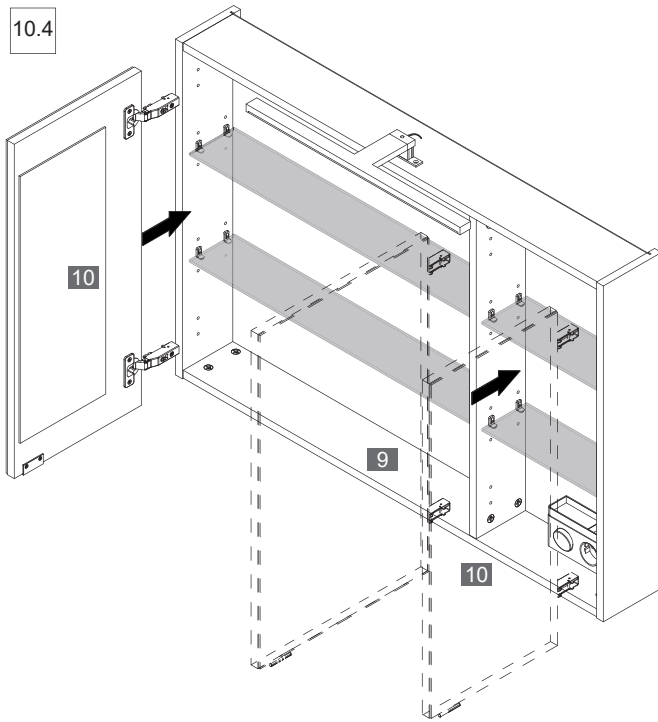
10.2



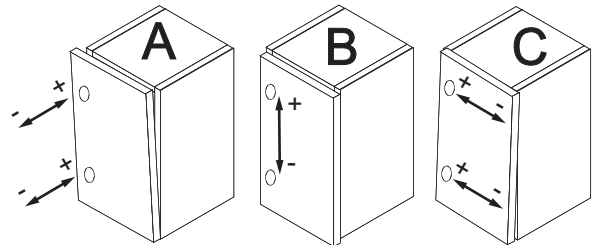
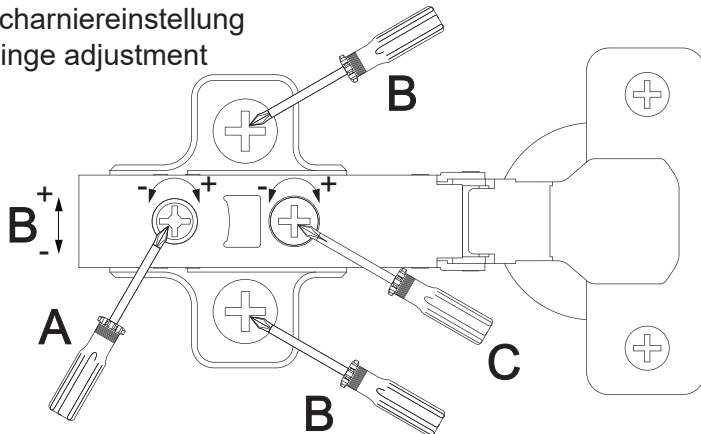
10.3



10.4



## Scharriereinstellung Hinge adjustment



## Lösen der Scharriere Release of the hinges

