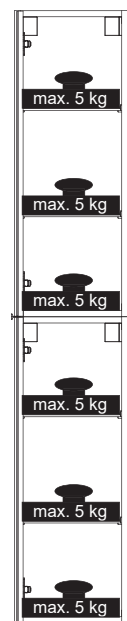
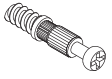
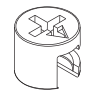
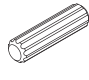
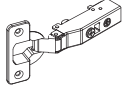
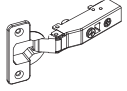

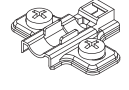



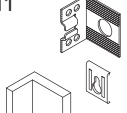

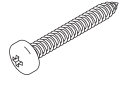

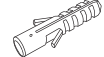
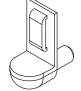




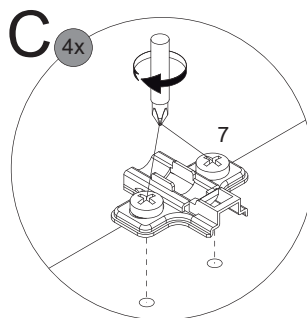
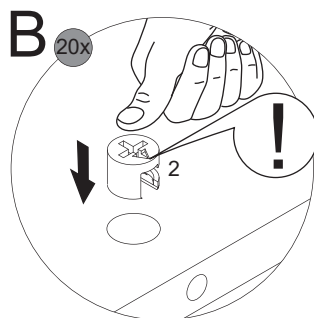
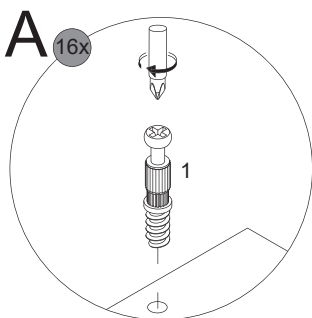
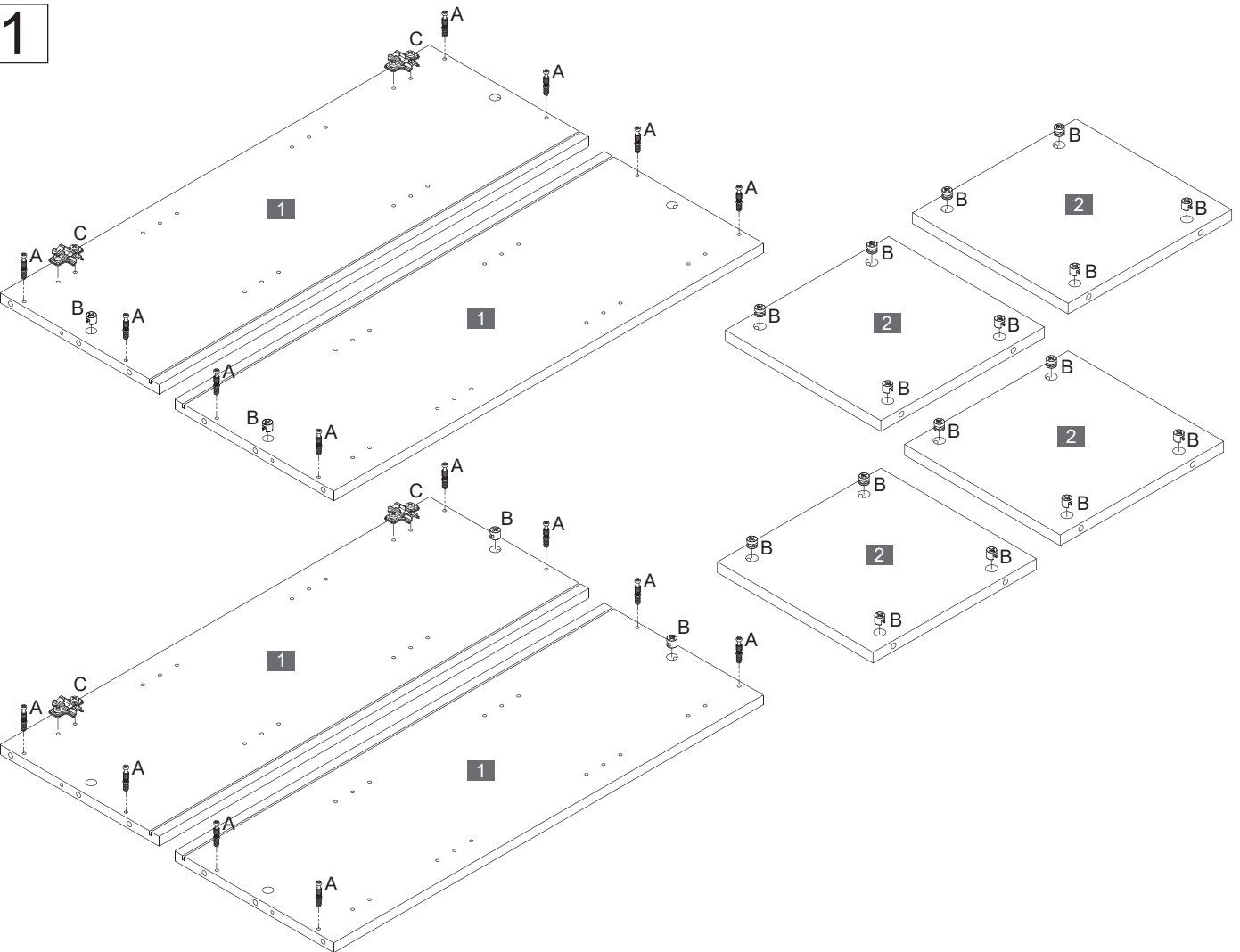
- 1** 2XSE842622 AstEi
- 2** 2XQU829339 Silber
- 3** 2XFTM84043 Weiß
2XFTM84047 Anthrazit
- 4** 2XRW842529 Silber/Weiß
- 5** 4GEL923000 Glas
- 6** 4BB8090001 Alu



Alle Abbildungen Türanschlag links.
 All illustrations door hinge left.
 Türanschlag links oder rechts möglich.
 Door hinges left or right possible.

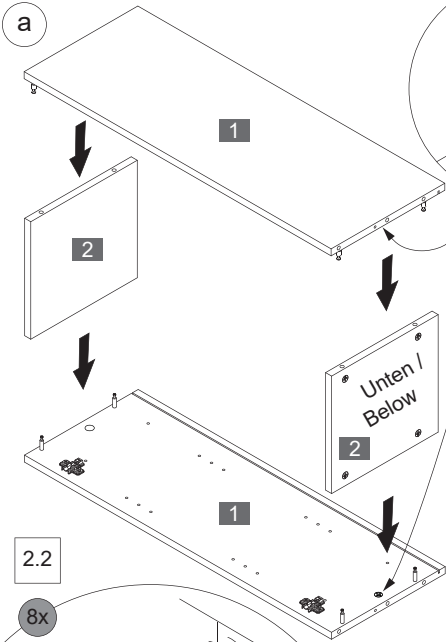
Fackelmann GmbH + Co. KG
 Sebastian-Fackelmann-Str. 6
 91217 Hersbruck • Deutschland
 FAX: 09151/811-294
 Servicetelefon: 09151/811-206
 servicebm@fackelmann.de
 www.fackelmann.com

1  4BB1500001	2  4BB1515000	3  Ø8x30mm 4BD008X300	4  4BB3511002	5 Softclose  4BB3511003	6  Ø3,5x13mm 4SK3.5X130	7  4BB3711013	8  2BB268X1.6	9  Ø1,2x20mm 4XBN1.2X20
16 x	20 x	4 x	2 x	2 x	8 x	4 x	4 x	20 x
10  Ø20mm AstEi/BeEi 4BB0020003	11  Silber 4BB8430001	12  Ø4,0x15mm 4RK4.0X150	13  Ø5,0x60mm 4RK5.0X601	14  4BB8430003	15  Ø8mm 4BD8000000	16  4SL2872810	17  Ø3,0x12mm 4SK3.0X120	18  4BB1500040
8 x	4 x	8 x	4 x	4 x	4 x	16 x	4 x	2 x

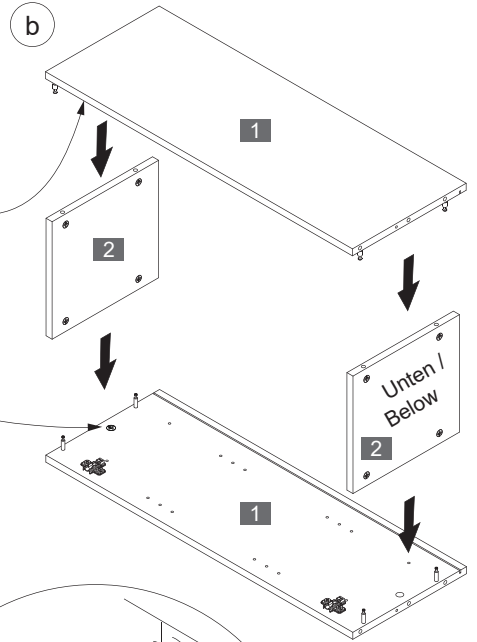


2

2.1

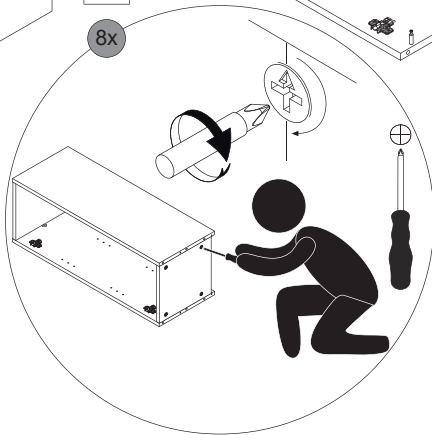


2.1



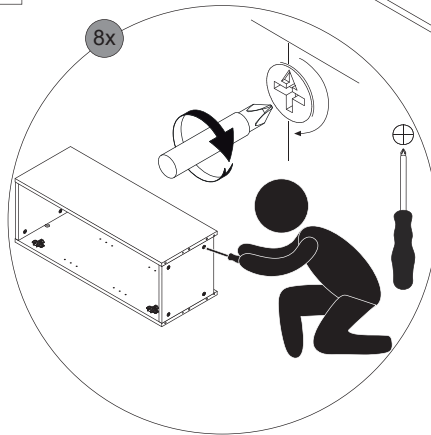
2.2

8x



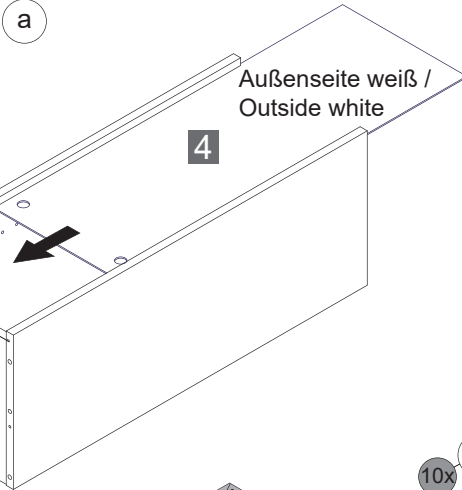
2.2

8x

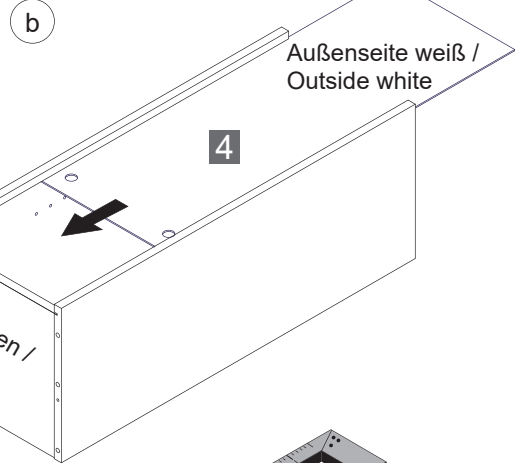


3

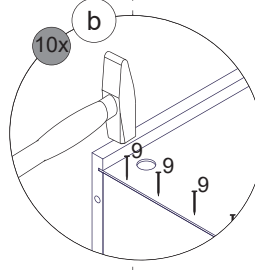
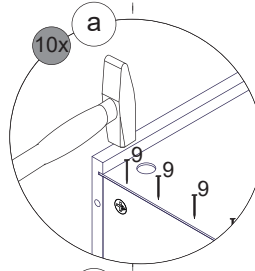
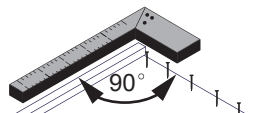
3.1



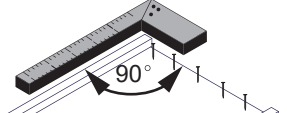
3.1



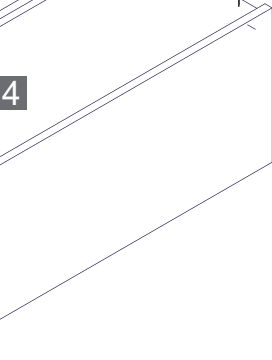
3.2



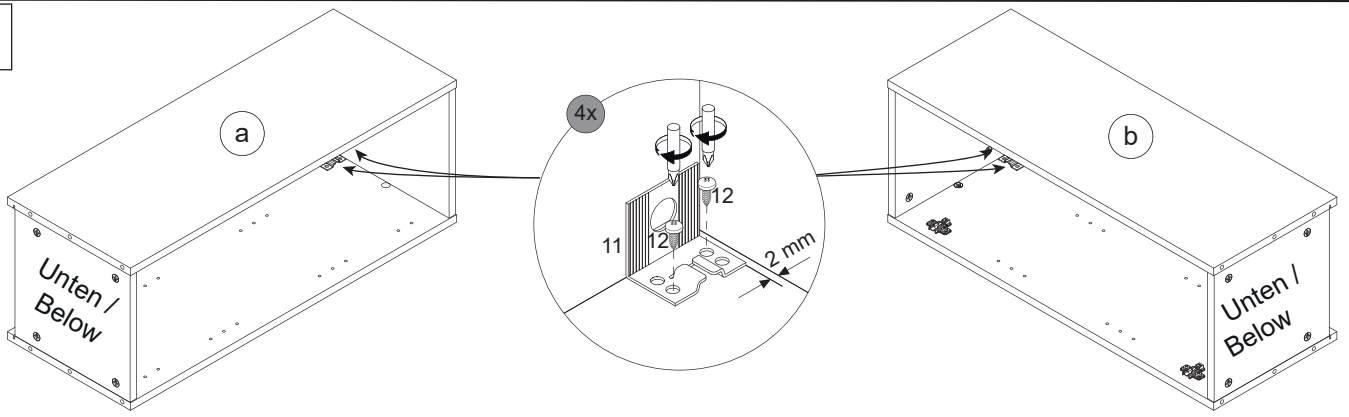
3.2



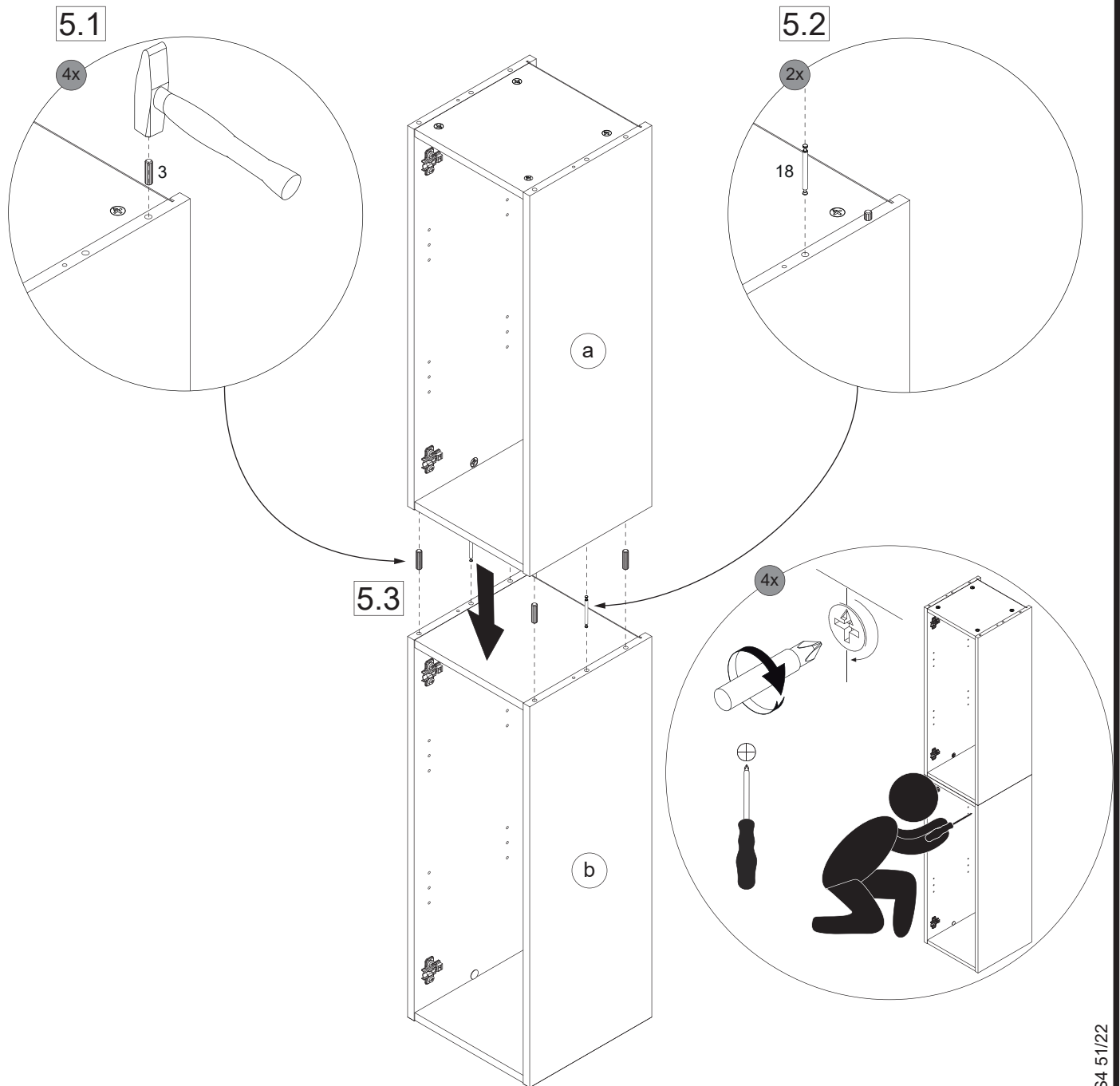
3.2

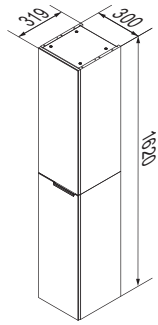


4



5

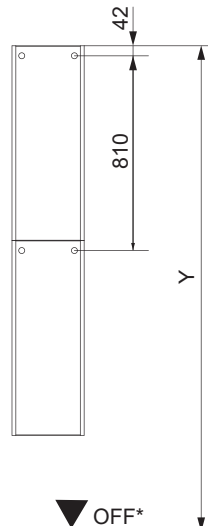
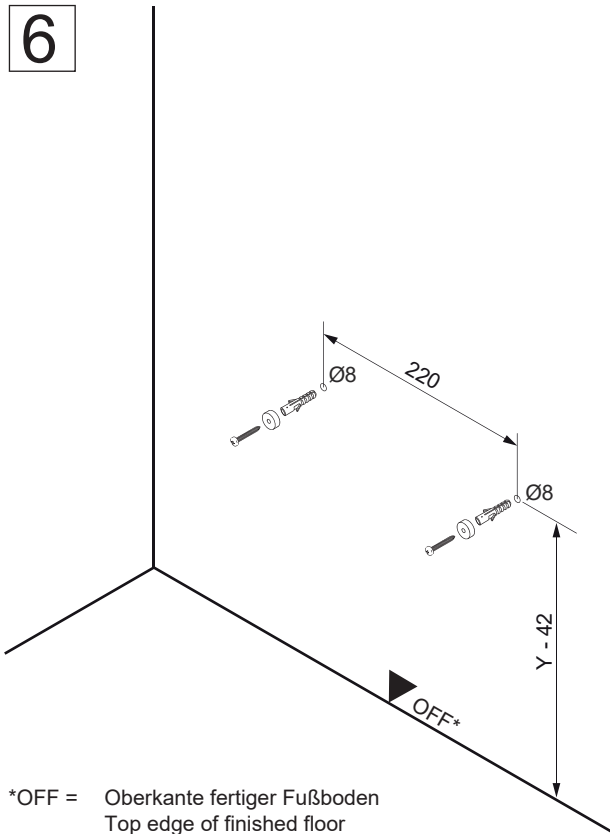




! Alle Maße sind in Millimetern angegeben, unverbindlich, vor Ort zu prüfen und stellen nur eine Empfehlung dar. Änderungen vorbehalten.
 All dimensions are given in millimeters, without obligation, to be checked on site and represent only a recommendation. Subject to change.

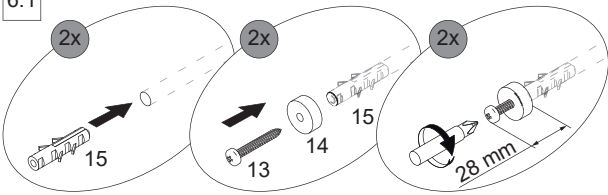
6

11		13		14		15	
	Silber 4BB8430001		Ø5,0x60mm 4RK5.0X601		4BB8430003		Ø8mm 4BD8000000
	4 x		4 x		4 x		4 x

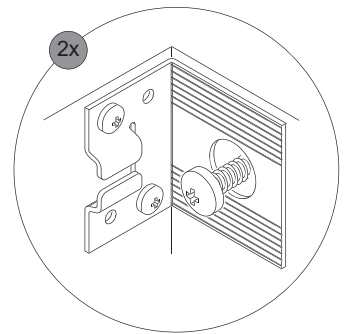


*OFF = Oberkante fertiger Fußboden
 Top edge of finished floor

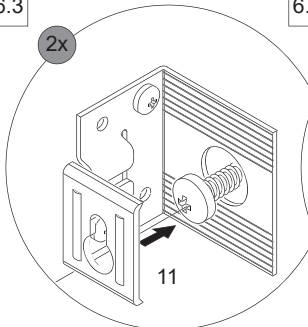
6.1



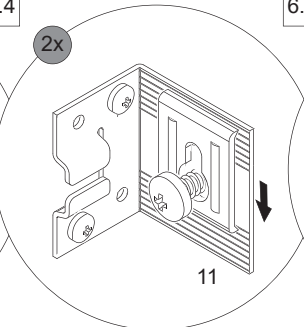
6.2



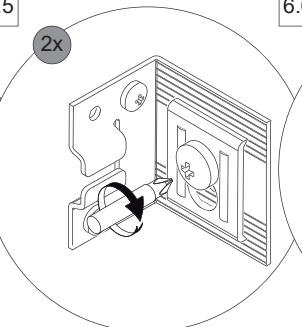
6.3



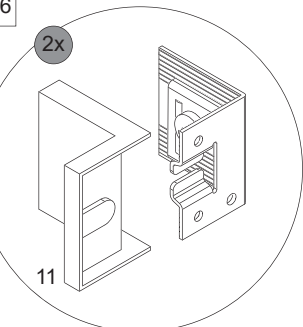
6.4



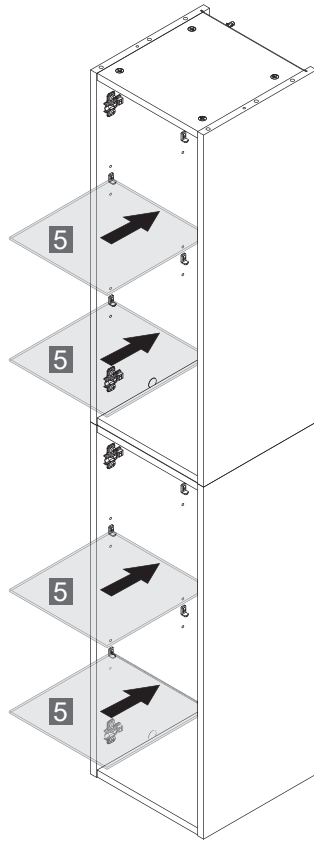
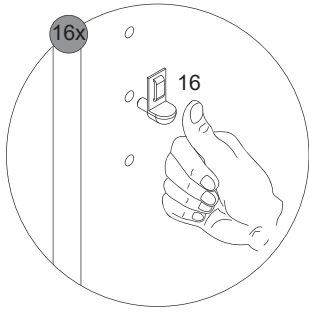
6.5



6.6

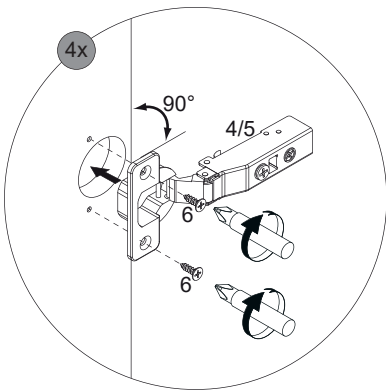


7

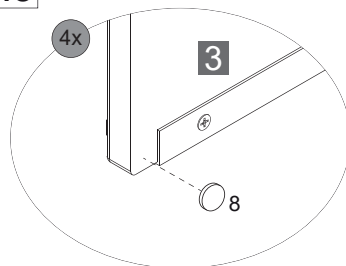


8

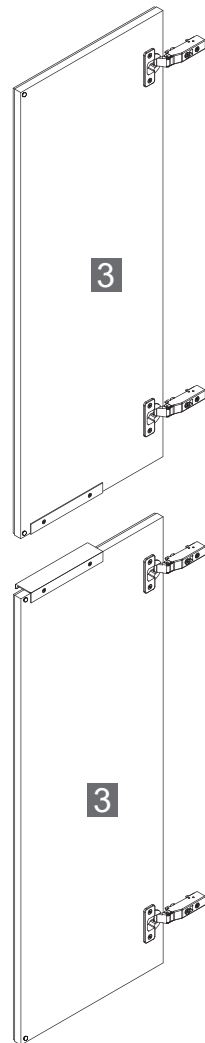
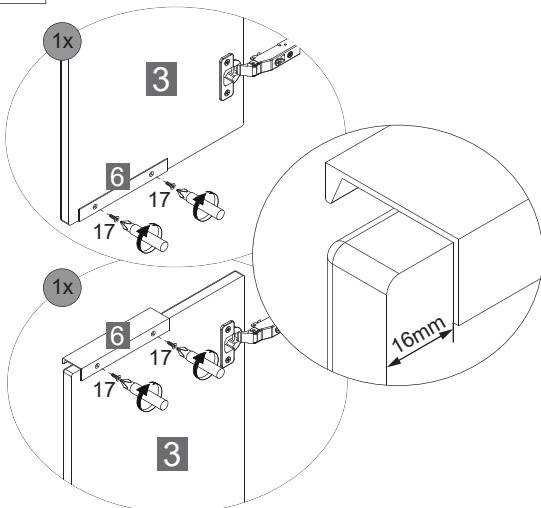
8.1

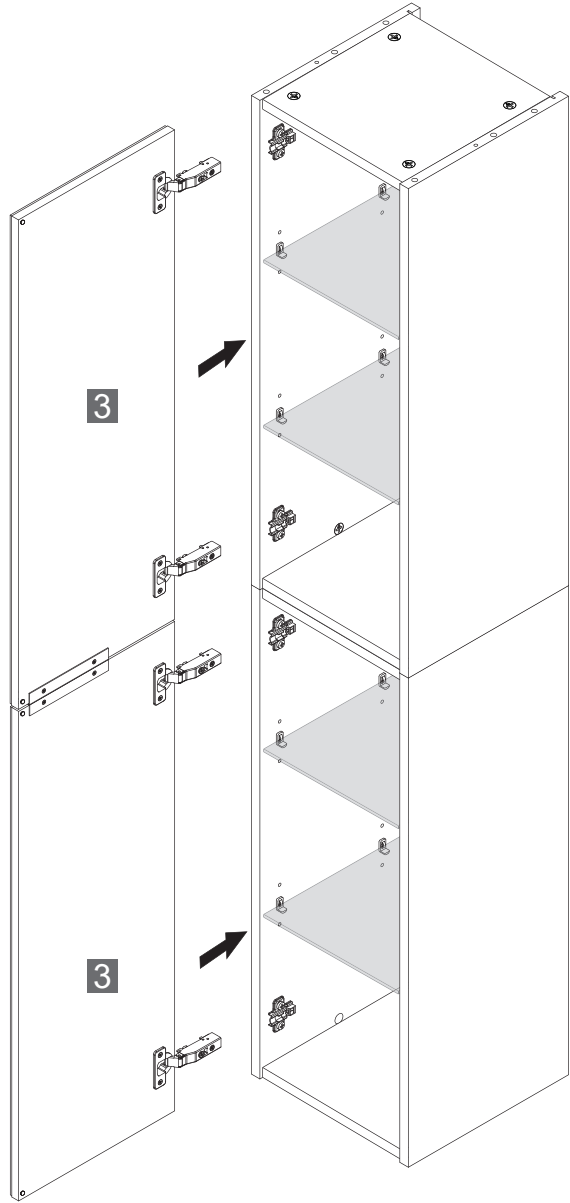
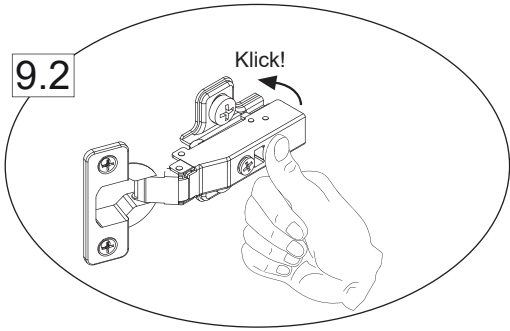
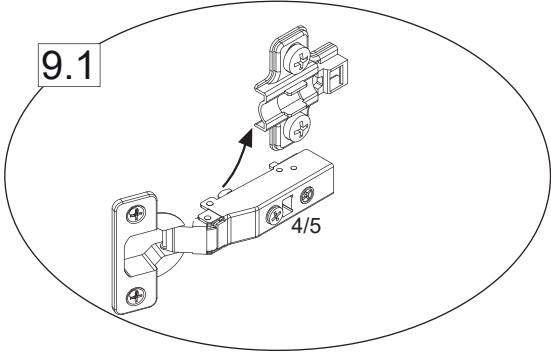


8.3

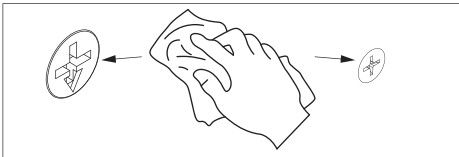


8.2



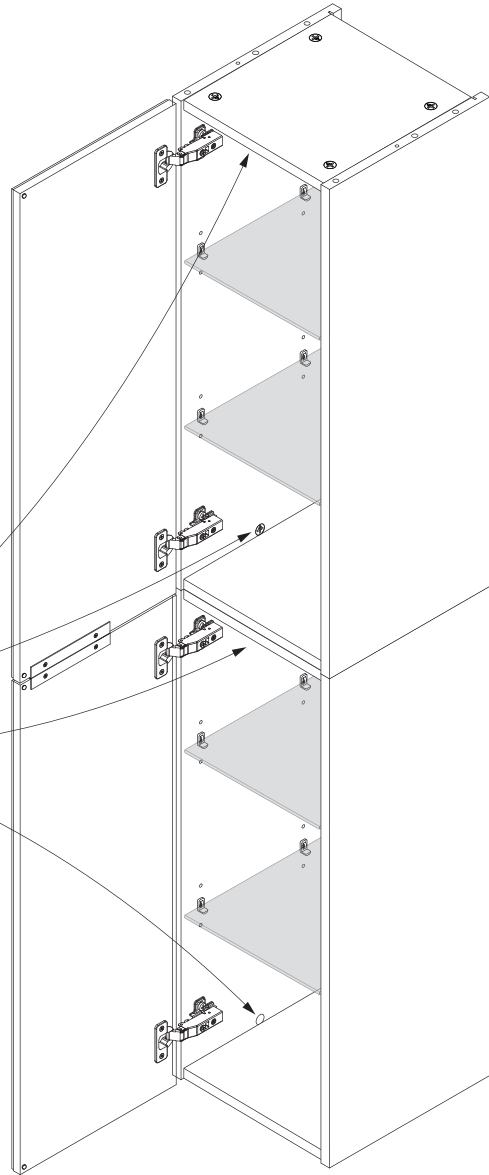
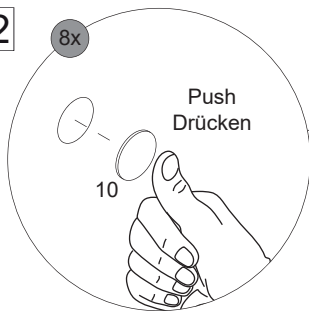


10.1

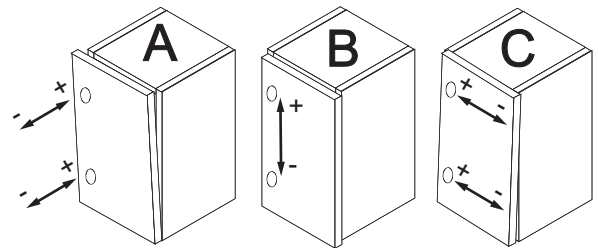
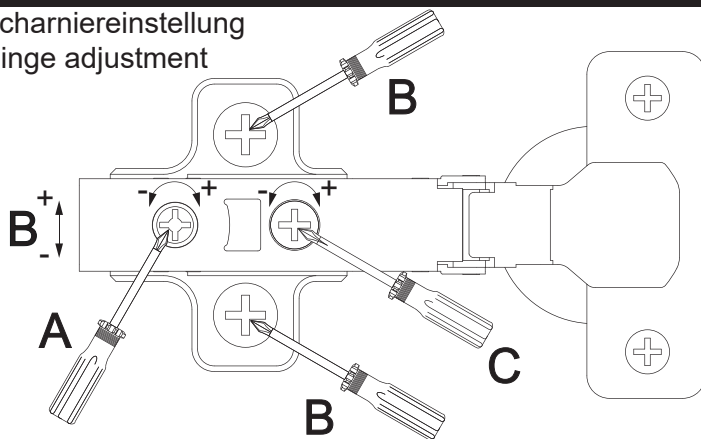


Oberfläche sauber, trocken, staub- und fettfrei!
Surface clean, dry, free of dust and grease!

10.2



Scharriereinstellung
Hinge adjustment



Lösen der Scharriere
Release of the hinges

